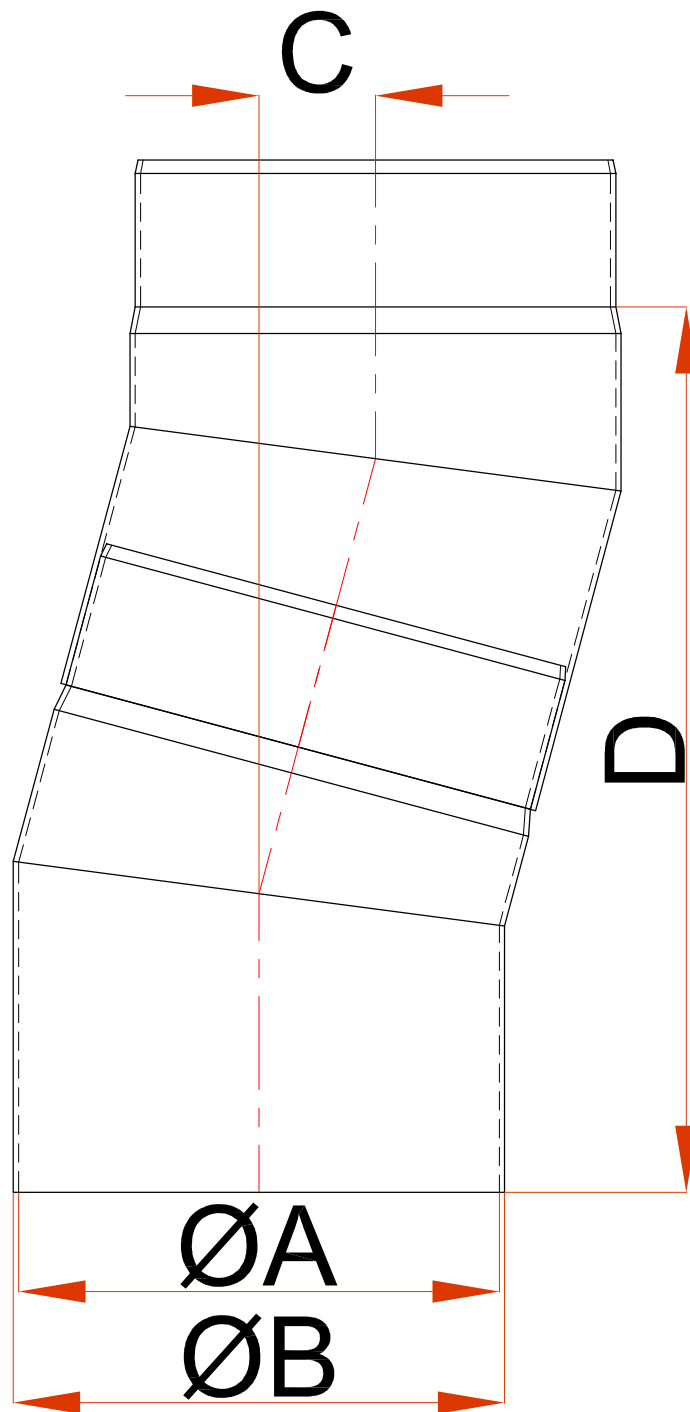


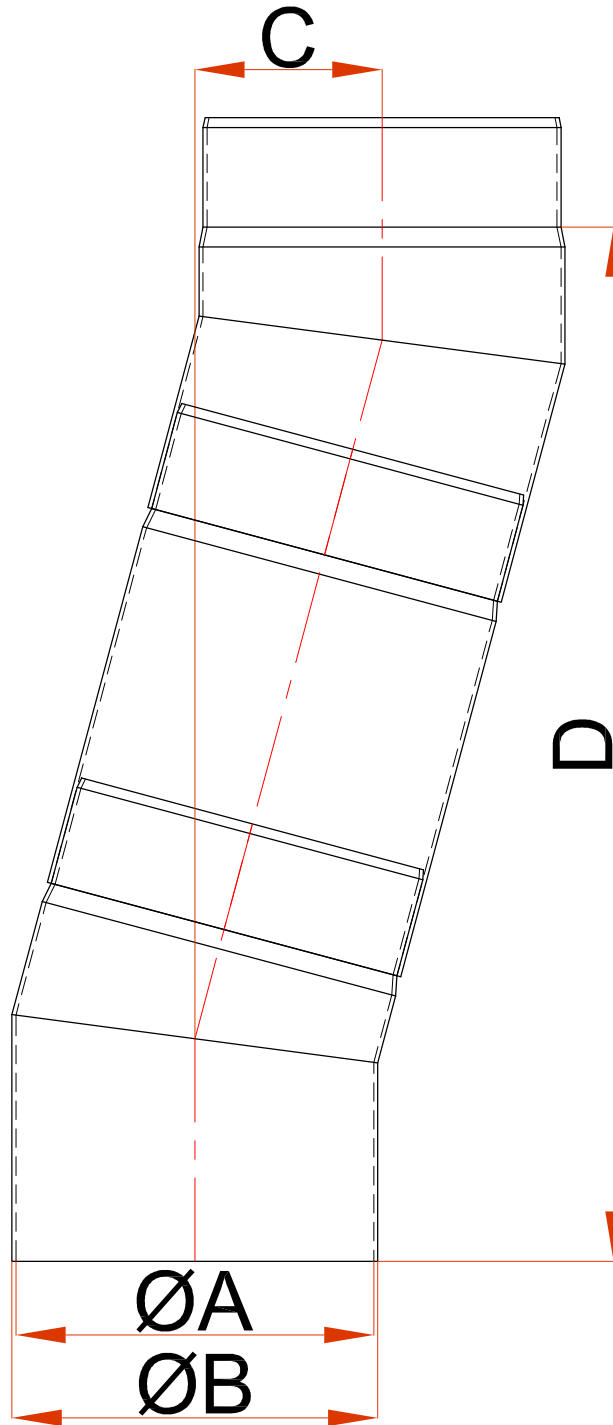
2 Coude 15° Ferrolux



2Coude 15° Ferrolux

Ø	130	150	180	200	250
A	130	150	180	200	250
B	134	154	184	204	254
C	42	42,7	43,7	44,3	46
D	319	324	332	337	350

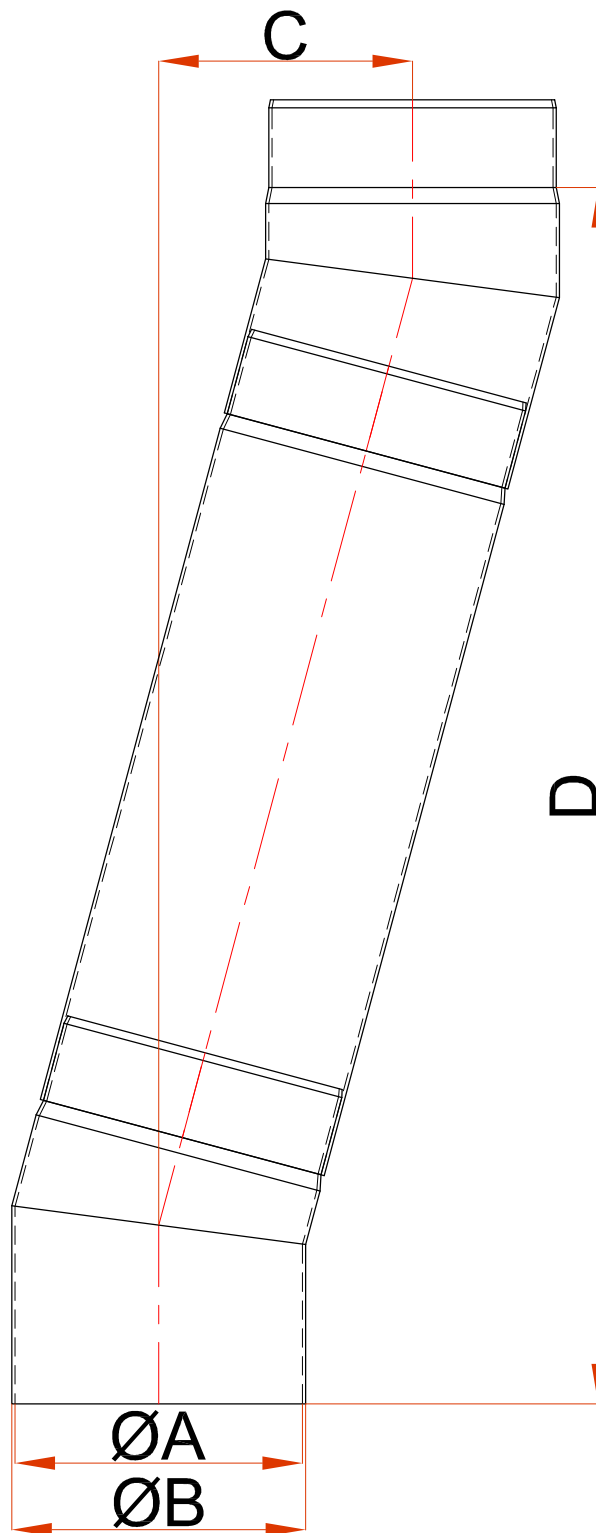
2 Coude 15° + Elément 250 Ferrolux



2Coude 15° + Element 250 Ferrolux

Ø	130	150	180	200	250
A	130	150	180	200	250
B	134	154	184	204	254
C	92,4	93,1	94	94,8	96,5
D	507,1	512,3	520	525,2	538,1

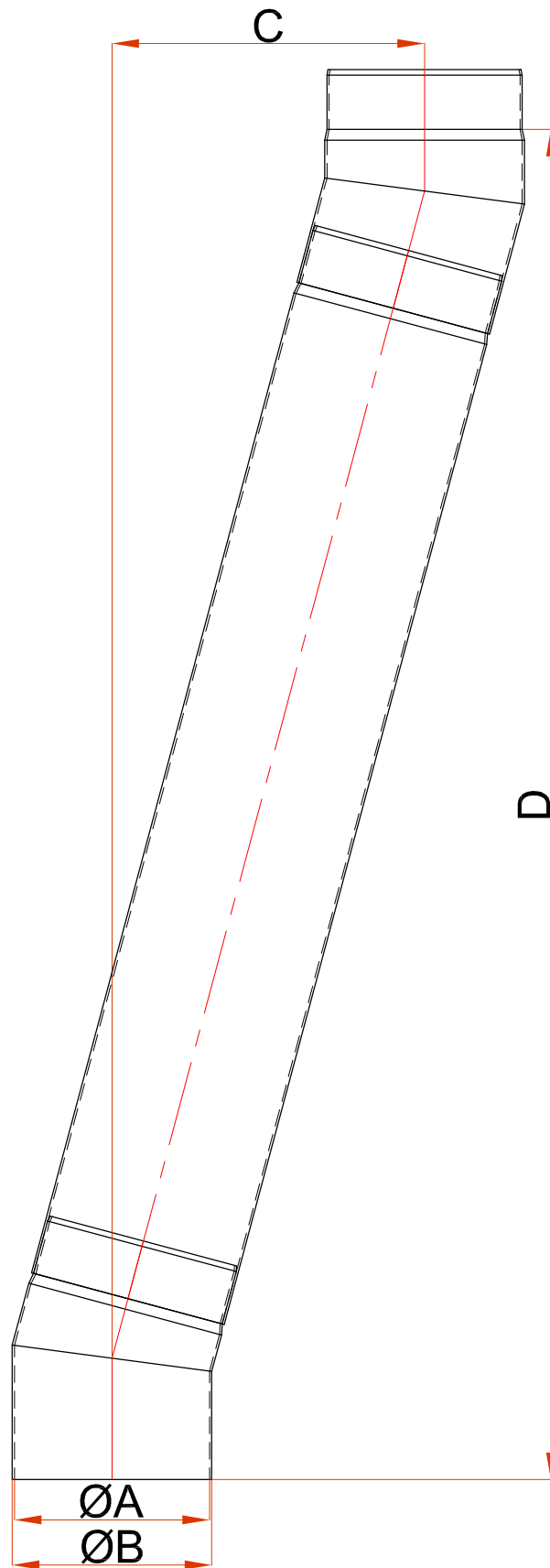
2 Coude 15° + Elément 500 Ferrolux



2Coude 15° + Element 500 Ferrolux

Ø	130	150	180	200	250
A	130	150	180	200	250
B	134	154	184	204	254
C	157,1	157,8	158,8	159,5	161,2
D	748,5	753,8	761,5	766,7	779,6

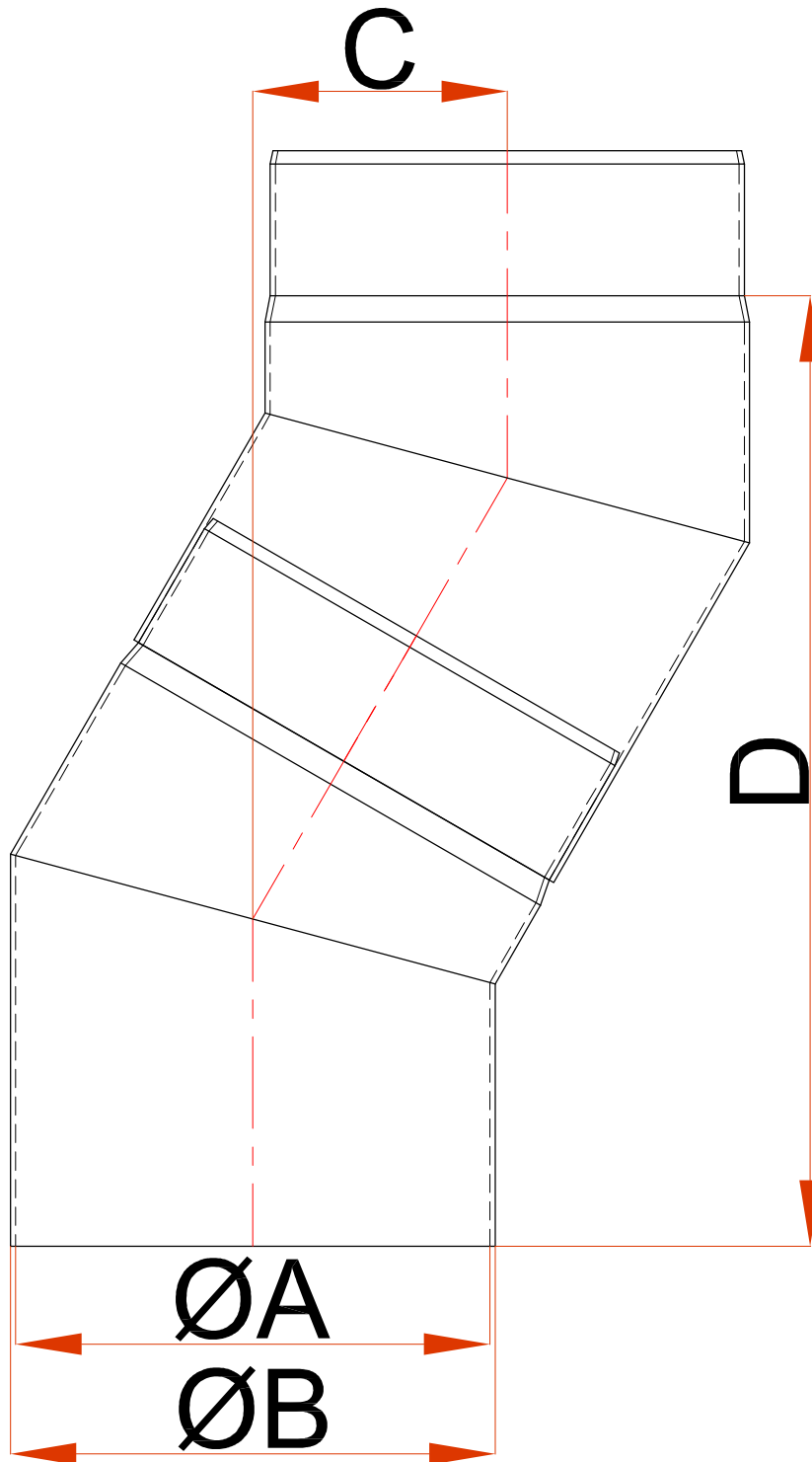
2 Coude 15° + Elément 1000 Ferrolux



2Coude 15° + Element 1000 Ferrolux

\emptyset	130	150	180	200	250
A	130	150	180	200	250
B	134	154	184	204	254
C	286,5	287,2	288,2	288,9	290,6
D	1231,5	1236,7	1244,4	1249,6	1262,6

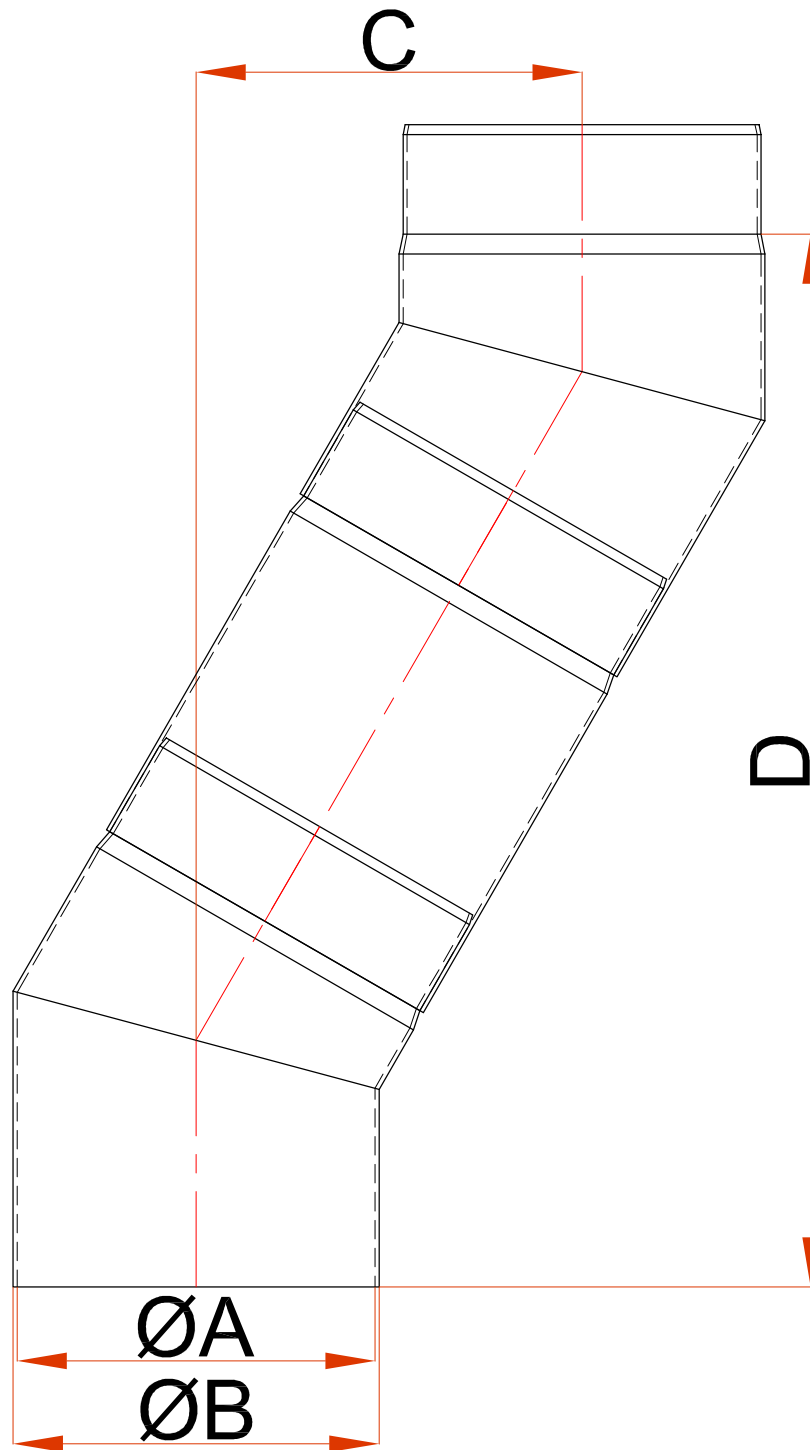
2 Coude 30° Ferrolux



2Coude 30° Ferrolux

\emptyset	130	150	180	200	250
A	130	150	180	200	250
B	134	154	184	204	254
C	89,9	92,6	96,6	100,2	106
D	335,6	345,6	360,6	370	395,6

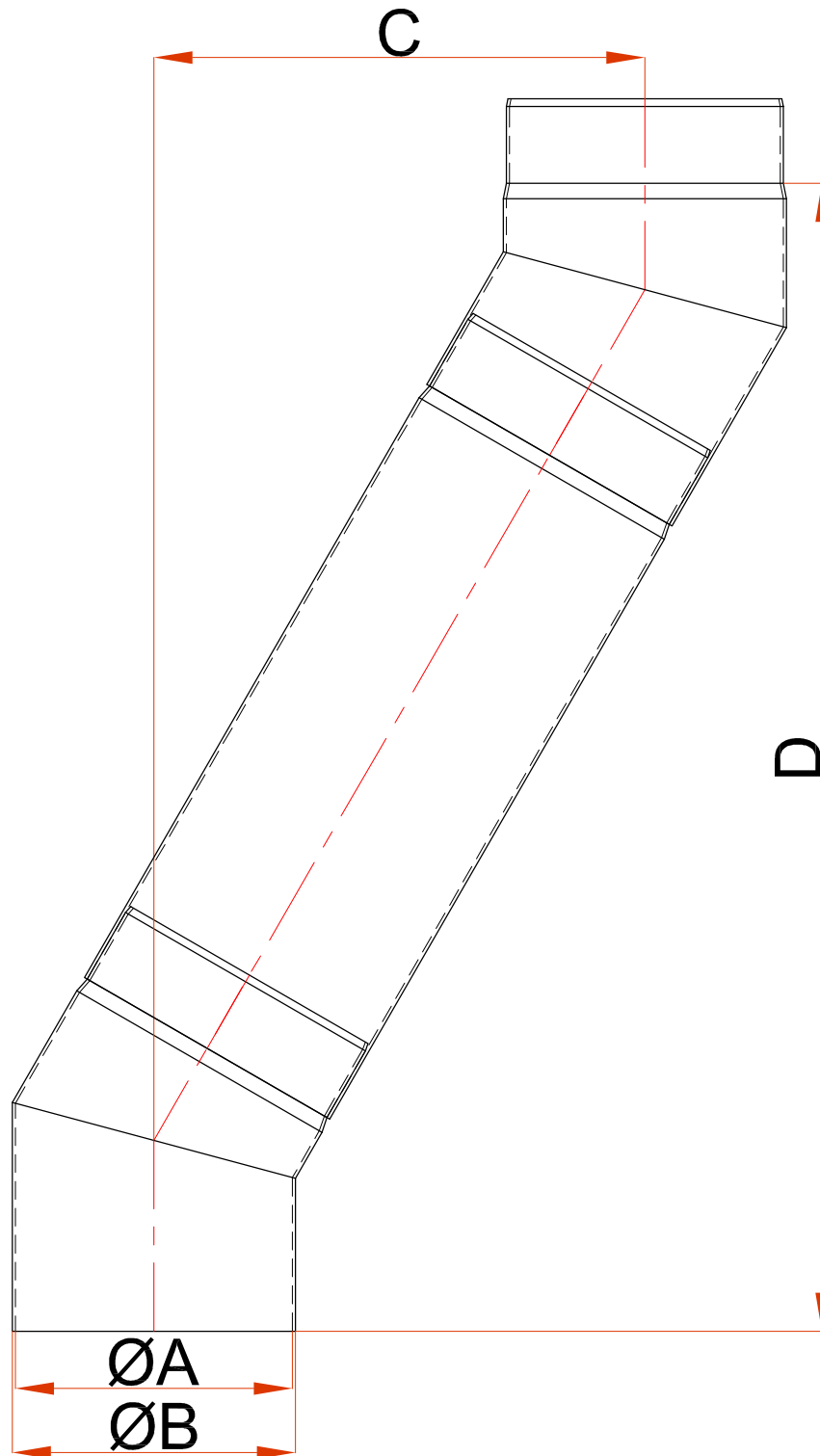
2 Coude 30° + Elément 250 Ferrolux



2Coude 30° + Element 250 Ferrolux

Ø	130	150	180	200	250
A	130	150	180	200	250
B	134	154	184	204	254
C	187,4	190,1	194,1	197,7	203,5
D	504,4	514,4	529,4	538,9	564,4

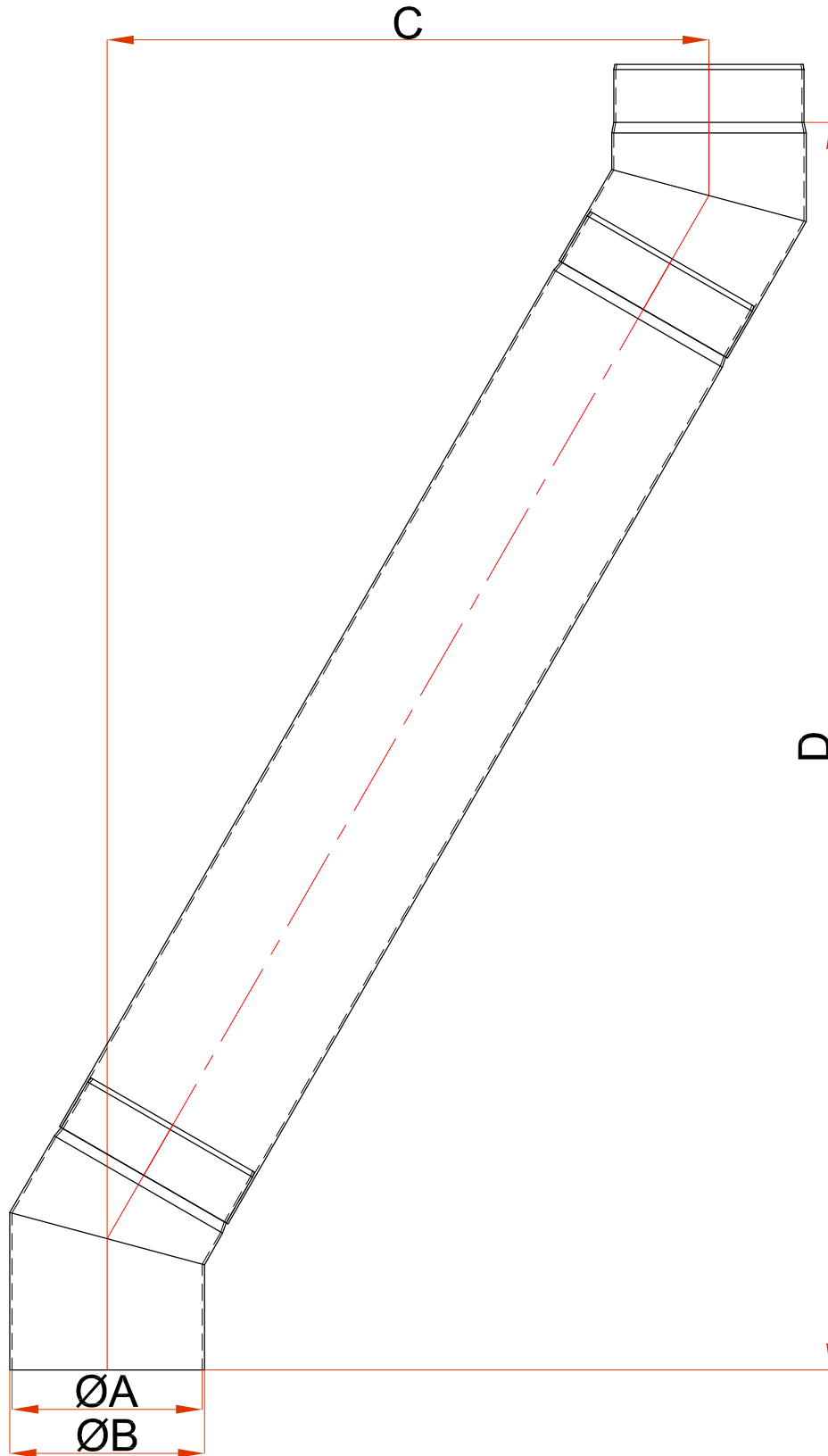
2 Coude 30° + Elément 500 Ferrolux



2Coude 30° + Element 500 Ferrolux

\emptyset	130	150	180	200	250
A	130	150	180	200	250
B	134	154	184	204	254
C	312,4	315,1	319,1	322,7	328,5
D	721	731	746	755,5	781

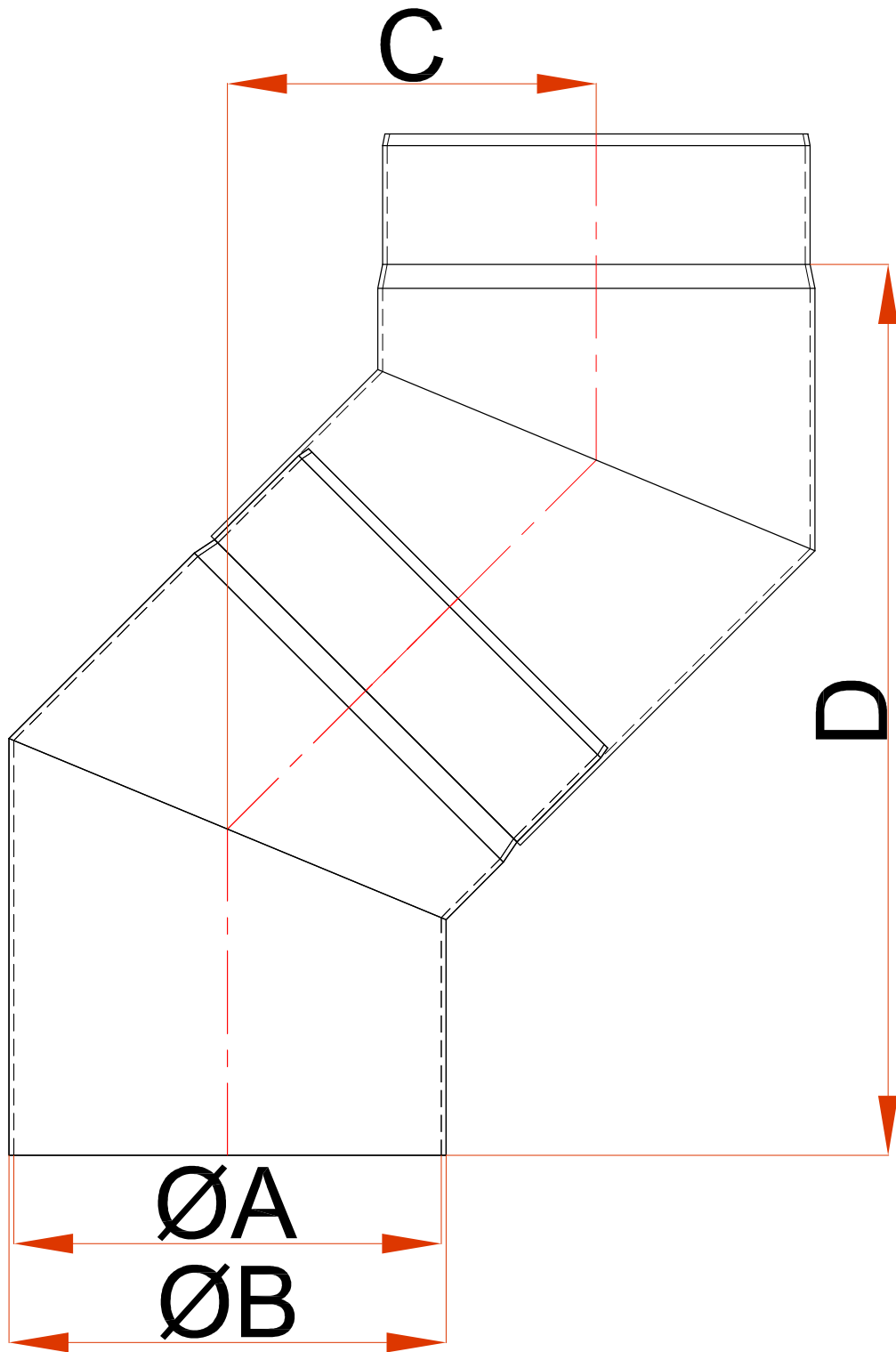
2 Coude 30° + Elément 1000 Ferrolux



2Coude 30° + Element 1000 Ferrolux

\emptyset	130	150	180	200	250
A	130	150	180	200	250
B	134	154	184	204	254
C	562,4	565,1	569,1	572,7	578,5
D	1154	1164	1179	1188,5	1214

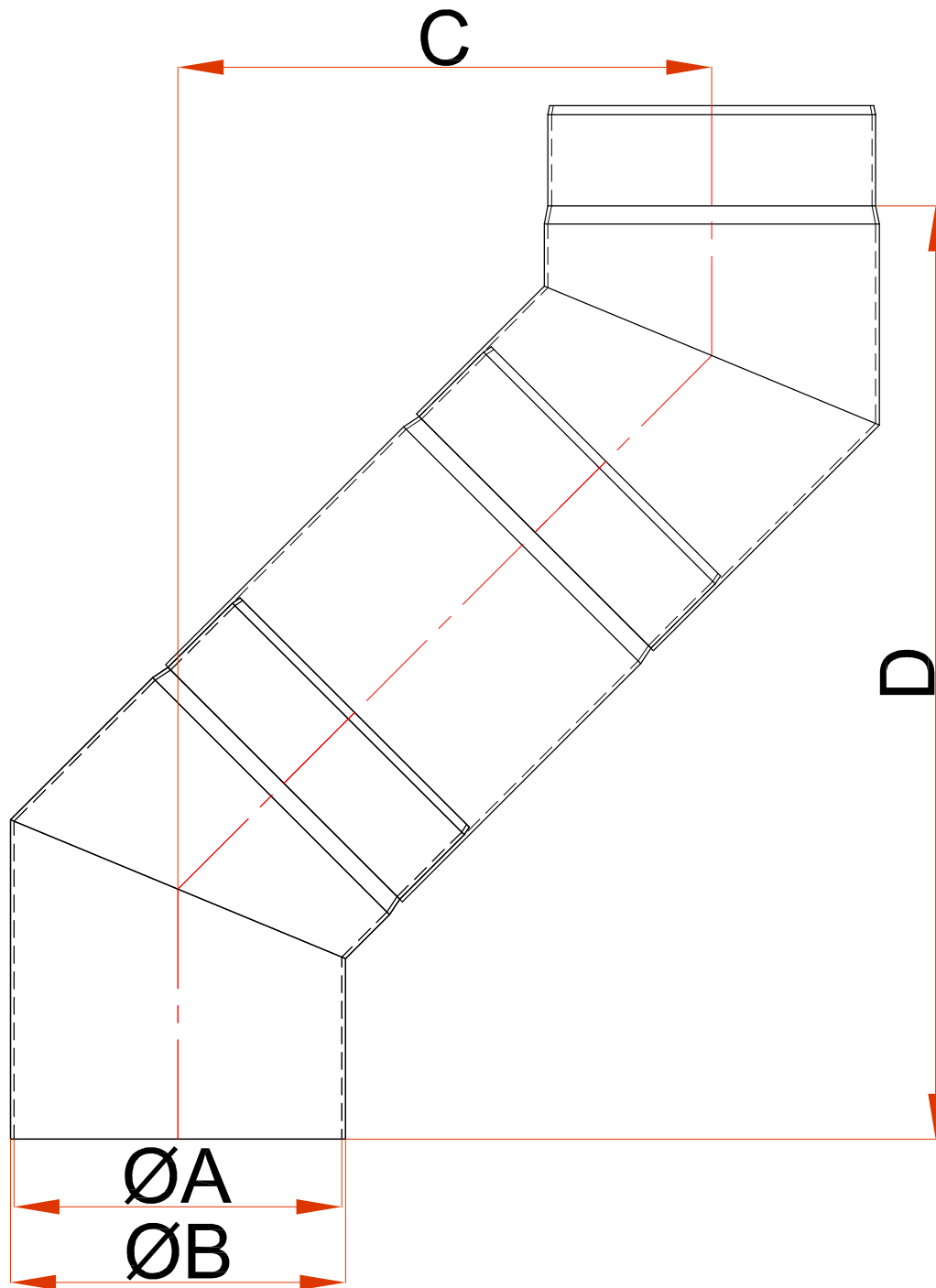
2 Coude 45° Ferrolux



2Coude 45° Ferrolux

\emptyset	130	150	180	200	250
A	130	150	180	200	250
B	134	154	184	204	254
C	140,6	146,5	155,3	161,1	175,8
D	339,5	353,6	374,8	389	424,3

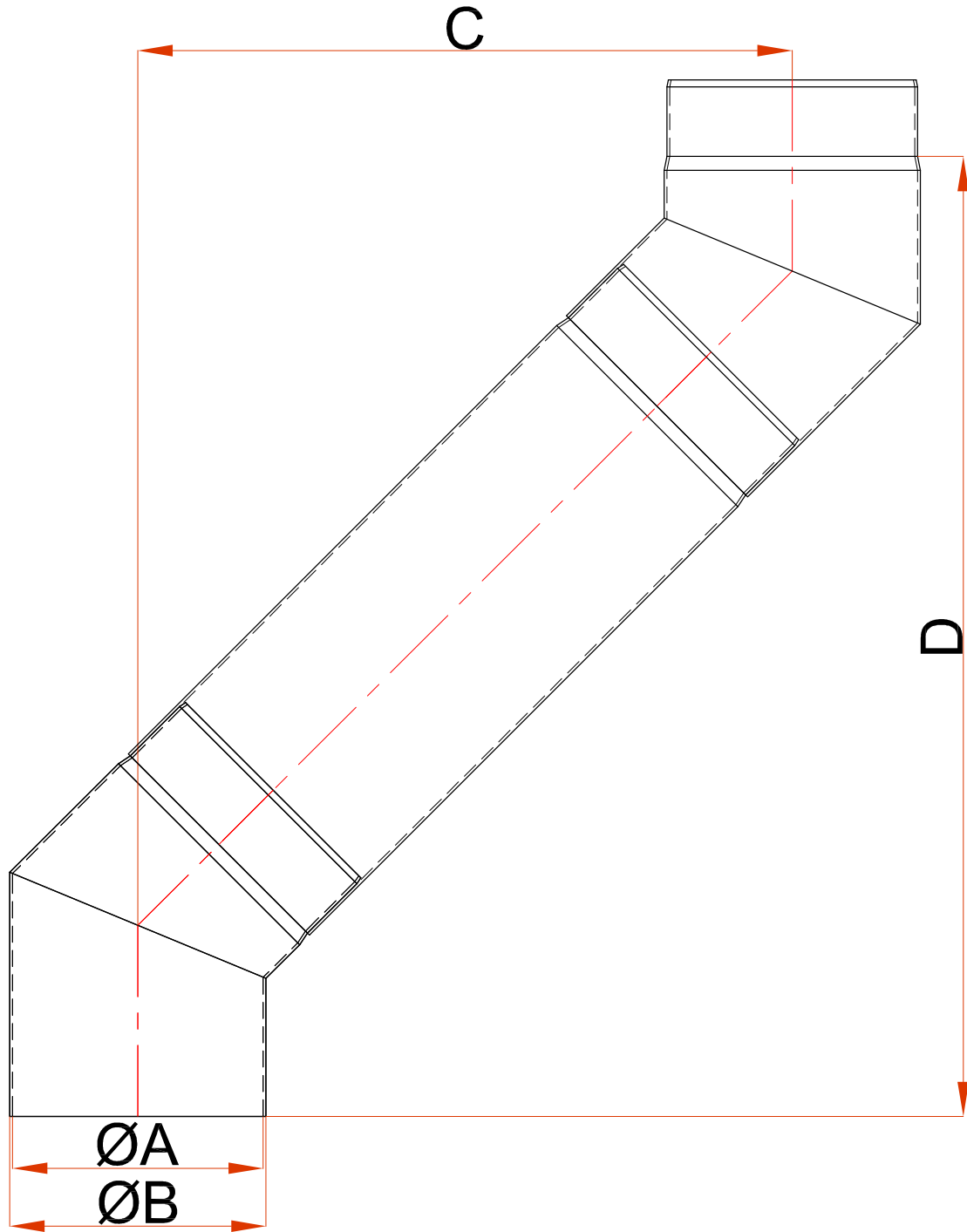
2 Coude 45° + Elément 250 Ferrolux



2Coude 45° + Element 250 Ferrolux

Ø	130	150	180	200	250
A	130	150	180	200	250
B	134	154	184	204	254
C	278,5	284,4	293,1	299	313,6
D	477,3	491,5	512,7	526,8	562,2

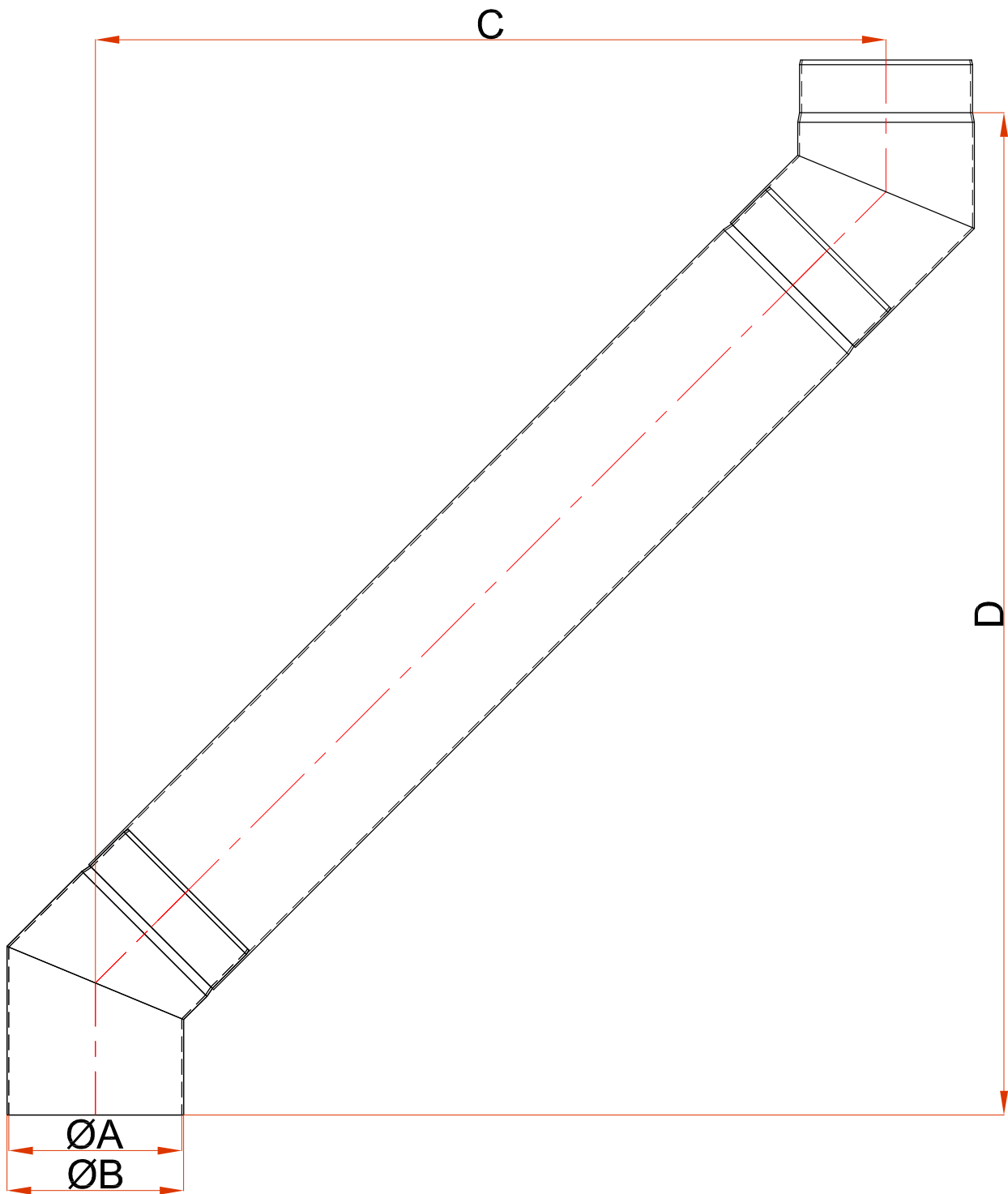
2 Coude 45° + Elément 500 Ferrolux



2Coude 45° + Element 500 Ferrolux

Ø	130	150	180	200	250
A	130	150	180	200	250
B	134	154	184	204	254
C	455,3	461,1	469,9	475,8	490,4
D	654,1	668,3	689,5	703,6	739

2 Coude 45° + Elément 1000 Ferrolux



2Coude 45° + Element 1000 Ferrolux

Ø	130	150	180	200	250
A	130	150	180	200	250
B	134	154	184	204	254
C	808,8	814,7	823,5	829,3	844
D	1007,7	1021,8	1043	1057,2	1092,5